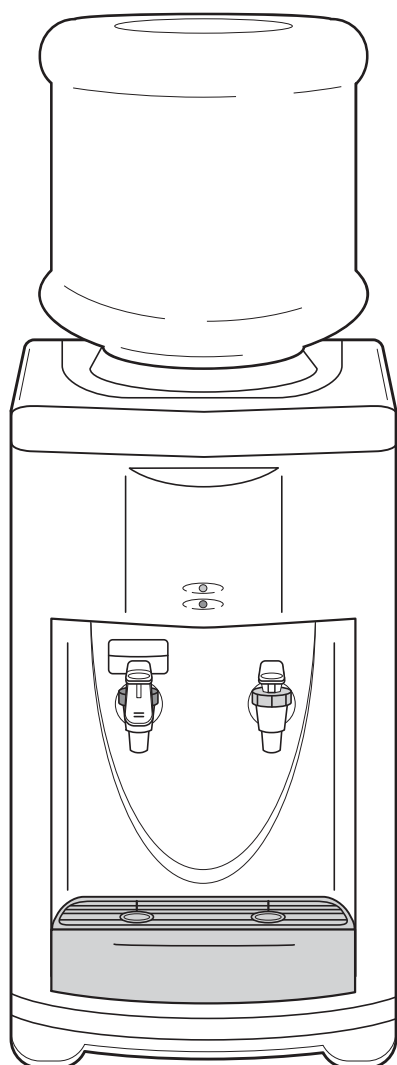


ボトル用ウォーターサーバー 取扱説明書

型式 YWC-604H (卓上タイプ)

Vol.7



1. 安全上の注意事項 1
2. 各部の名称と仕様 3
3. 設置方法 4
4. ご使用にあたり 5
5. お手入れ方法 6
6. 修理とアフターサービス 6
7. トラブルと対応 7

この「取扱説明書」は設置前に必ずお読みになり、大切に保管してください。

1. 安全上の注意事項

設置・ご使用になる前に、この注意事項をよくお読みになり、正しく使用してください。
ここでは誤った取扱いをした時に起こりうる死亡や重傷の重大事故につながる可能性がある内容を示しています。これらの警告・注意事項は、安全上重要な内容ですので必ずお守りください。
取扱説明書は、必ず保管ください。



警告 誤った取扱いをした時に死亡や重症につながる可能性が大きいもの



注意 誤った取扱いをした時に人が障害を負う可能性が大きいもの

■ 設置上の注意事項



警告



注意

卓上型ですので設置面が水平で丈夫な所に設置してください。設置面が安定していないと転倒、落下による事故やけが、感電、火災、やけどの恐れがあります。



禁止

電源は単相100Vで定格15A以上の専用コンセントを使用してください。延長コードの使用やタコ足配線は火災の恐れがあります。



禁止

電源コードを傷つけたり、引っ張ったり、ねじったり、重いものを乗せたり、加工、加熱したりしないでください。火災、感電の恐れがあります。



禁止

電源コード破損の際は販売店に相談し、製造メーカー又は有資格者に修理を依頼してください。



アース接続

アース工事は安全のため必ず行ってください。アースが不完全ですと故障や漏電の時、感電、火災の恐れがあります。



注意

設置場所によっては、感電防止のため漏電ブレーカーの取付が必要です。漏電ブレーカーは、専門業者に依頼してください。



注意



禁止

屋外や湿気の多い場所、換気の悪い場所、周囲温度が氷点下になる所、直射日光が当たる場所や発熱物のそばには設置しないでください。ウォーターサーバーの寿命を短くし、安全を損なう恐れがあります。また水質劣化の恐れがあります。



禁止

電源プラグにホコリが付着していないか確認し、コンセントにプラグの根元まで確実に差し込んでください。ホコリが付着したり、接続が不完全な場所は感電、火災の恐れがあります。



禁止

可燃性ガスの漏れる恐れがある場所や、シンナー等の揮発性の高い溶剤等を近くで使用しないでください。爆発や火災の恐れがあります。

■ 使用上の注意事項

⚠ 警告



禁止

電源プラグに濡れた手で触れたり、電源コードを持って引き抜かないでください。感電したり断線やショートによる火災の恐れがあります。



禁止

背面の放熱部から棒や指を入れないでください。高温の温水タンクで火傷したり、感電の恐れがあります。



注意

温水ドレインプラグは温水タンク内の水を排水する時以外は外さないでください。外す際は熱湯が出る為、火傷の恐れがありますので注意してください。



分解禁止

修理技術者以外は絶対に分解したり修理を行わないでください。不備があると感電や漏水の恐れがあります。不当な改造や修理による故障、事故については保障致しかねます。



電源抜く

焦げ臭い等の異常がある場合は、すぐ運転を停止し、電源プラグを抜いてお買い上げの販売店、又はサービス窓口へご連絡ください。異常のまま運転を続けていると故障や感電、火災の恐れがあります。

⚠ 注意



注意

ウォーターサーバーはガロンボトル専用ですのでそれ以外には使用しないでください。他の水や液体をガロンボトルに入れて使用したり、他の水や液体の入ったガロンボトルを装填して使用することは絶対にしないでください。



注意

電源プラグは抜いたままにしないでください。抜いたまま放置しますと水質が変化し不快な臭い・味の原因となります。



電源抜く

長期間（2週間以上）使用しない場合はボトルを外してウォーターサーバー内の水を抜き、電源プラグもコンセントから抜いてください。水質悪化と絶縁体劣化による感電や漏電の原因となります。



高温注意

温水を出す時は、手にかけてりして火傷をしないよう十分注意してください。安全のため、子供だけで使用させないでください。



注意

電源コードを抜いたまま使用したり、温水スイッチをOFFにしたまま使用したりすることは絶対にしないでください。水質が劣化し不快な臭い・味の原因となります。



注意

ガロンボトルの差入口周辺や冷水・温水フォーセットの出入口付近は、清潔に保って使用してください。



注意

ウォーターサーバーの背面は、15cm以上開けてください。また、ホコリや汚れがたまらないよう、定期的なクリーニングしてください。火災や故障の原因となる恐れがあります。

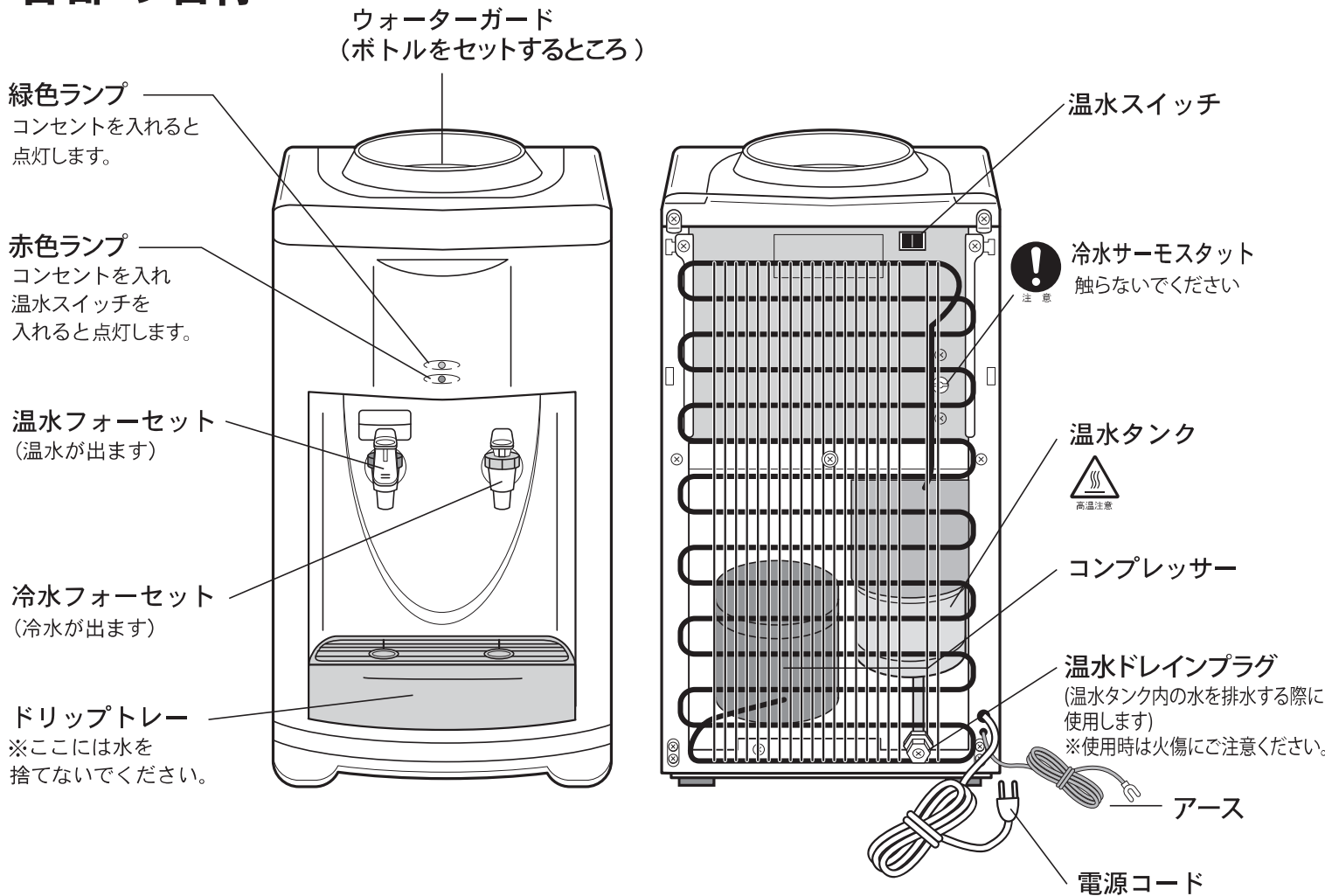


注意

ガロンボトルをウォーターサーバーに取り付け・取り外しを行う際にガロンボトルとウォーターサーバーの間に指を挟む場合がありますので十分ご注意ください。

2. 各部の名称と仕様

各部の名称



仕 様

名 称	ウォーターサーバー	
型 式	YWC-604H	
サイズ(mm)	300×310×584	
重 量	12.5kg	
電 源	単相100V 50/60Hz	
消 費 電 力	加熱/275W、冷却/50Hz: 85W、60Hz: 95W	
冷 水	最大抽出能力	約1.5ℓ 180mlカップ約8杯
	温 度	4~12℃
温 水	最大抽出能力	約0.8ℓ 180mlカップ約4杯
	温 度	80℃~90℃

※冷水・温水の温度は、設置環境や使用状況により、若干異なることがあります。
※仕様は製品改良にともない予告なく変更することがあります。

輸入元：ヤマトマテリアル株式会社

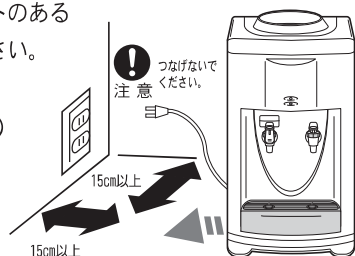
3. 設置方法

1. ウォーターサーバーを設置します。

ウォーターサーバーを箱より出してください。

中袋をはずしコンセントのある場所にセットしてください。

(まだコンセントにはつなげないでください。)



- ・平らで安定した場所に壁などから15cm以上離して設置してください。
- ・設置後の本体の移動は、電源を切ってから一時間以上経過後に行ってください。また、移動時は本体を45度以上傾けないでください。
- ・温水ドレインプラグがしっかり閉まっているか念のため確認してください。
- ・屋外や直射日光の当たる場所には絶対に設置しないでください。

2. ボトルの準備。

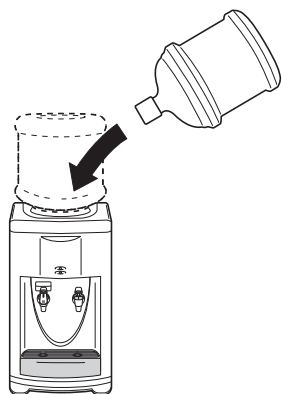
ガロンボトルのシュリンクカバー(キャップの周りのビニールカバー)をはずし上部のキャップシールを剥がしてください。



3. ボトルをウォーターガード部にセットします



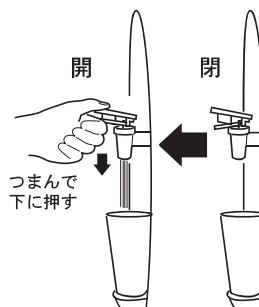
ガロンボトル着脱時に、ウォーターサーバーとの間に指を挟む場合があります。十分ご注意ください。



ウォーターガードの中央部のパイプへボトルを逆さまにして手早くしっかり差し込みます。タンク内に水が入ると、同時にタンク内の空気がボトル内に上昇します。冷水タンク内が満水になると空気の上昇もなくなります。

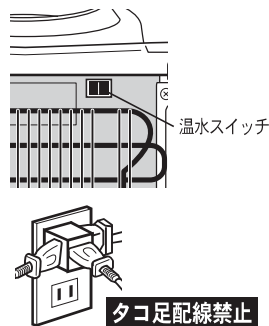
アースを取り付けます。アースは万一感電事故を防ぐためのものです。安全のために必ず取り付けてください。

4. 温水タンク内のエア抜き(空気抜き)をします。



ボトルをセットしたら、すぐ図のように温水フォーセットを下に押し続け、温水タンク内のエア抜きを行ってください。約1分程で温水フォーセットより水が出ます。水が出たらエア抜きが完了です。

5. 電源プラグをコンセントに差し込み、温水スイッチを入れます。



電源プラグをコンセントに差し込み、背面にある温水スイッチをONにします。冷水スイッチはありませんが、この時点で自動的に冷却も開始されます。尚、コンセントのタコ足配線は発熱し、火災の恐れがありますので単独で使用してください。

温水を使用しない場合でも、温水スイッチは必ずONにしておいてください。

設置終了後、30分~40分で温水および冷水が使用可能となります。

※ 温水タンクの空焚きを防ぐためにガロンボトルの水が空になったら自動的に温水が止まる仕組みになっております。その場合は、できるだけ早くガロンボトルを交換してください。長期間交換しないと不快な臭い、味の原因となります。

6. 設置後の確認

ボトル付近、コック付近、タンク部及びウォーターサーバー裏面より水漏れがないかチェックしてください。万一水漏れがあった場合は「7. トラブルと対応」をご確認の上、販売店・取扱い店、又はサービス窓口に連絡してください。

- ・本体に適合したガロンボトルのみをご使用ください。
- ・水道水などに詰め替えてご使用になると配管や蛇口が詰まるなど故障の原因となりますのでおやめください。
- ・温水を出す時は、手にかけてりして火傷をしないよう十分注意してください。安全のため、子供だけで使用させないでください。



4. ご使用にあたり

■ 冷水フォーセット、温水フォーセット

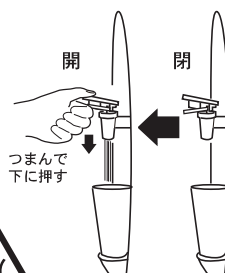
冷水フォーセットのレバーを押すと冷水、温水レバーをつまんで下に押すと温水が出ます。温水レバーは安全装置付きになっています。レバーを人差し指と親指ではさむように持ち、そのままの状態レバーを下げてください。水が跳ねることがありますので、コップは必ずフォーセットの真下にしてください。

温水は特に注意して操作してください。ボトルが空になると冷水は出ますが、温水は空焚き防止装置が作動するので出ません。



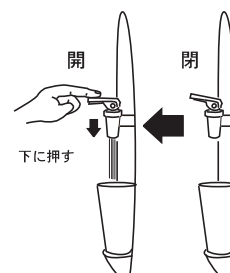
温水を出す時は、手にかけてたりして火傷をしないよう十分注意してください。安全のため、子供だけで使用させないでください。

● 温水フォーセット



温水を出す時は、やけどに注意してください。

● 冷水フォーセット



■ 温度・能力について

- ・ 冷水温度（設定温度：4℃～12℃）
- ・ 温水温度（設定温度：85℃前後）

・ 供給能力

冷温水	最大連続抽出量
冷水	約1.5ℓ（180mlカップ 約8杯）
温水	約0.8ℓ（180mlカップ 約4杯）

■ ボトルの交換方法



ガロンボトル着脱時に、ウォーターサーバーとの間に指を挟む場合があります。十分ご注意ください。

ボトルを外す時は、必ず真上に引き上げてください。止水用のキャップが、ボトルを引き抜くことにより自動的に閉まりますのでボトル内に水が残っていても水は漏れません。

※注意

- ・ ゆっくりボトルを引き抜くとキャップが閉らないことがあります。ボトル内に水が残っている場合は、漏れ出すことがありますのでご注意ください。
- ・ 新しいボトルに交換した時に止水用のキャップがまれに抜けボトル内に浮かぶ可能性があります。使用には差し支えありませんが、この場合ボトルに水が残っている状態でボトルを抜くと水が漏れますので絶対にボトルを抜かないでください。
- ・ 構造上わずかですが水がボトル内に残りますので、ご了承をお願いします。
- ・ ボトル差込口は、ほこりや汚れがつきやすく、水もたまりやすい為、長期間放置していると雑菌が発生する可能性があります。ボトルを交換する際にご確認いただき、清潔な状態に保つよう、拭き取り掃除をしてください。



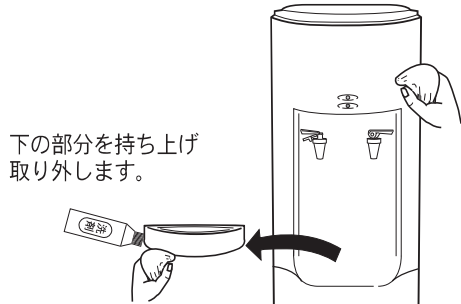
■ 長期間使用しない場合

長期間使用しない場合は電源プラグをコンセントから抜いてタンクの水抜きを行ってください。電源プラグを抜いた状態で長期間放置しますとタンク内の水質の変化や劣化が生じます。ボトルをウォーターサーバーから外し、冷水タンクと温水タンク内の水を抜いてください。水抜きについては、「5. お手入れ方法」をご参照ください。

5. お手入れ方法

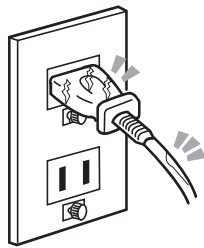
■ 外装等のお手入れ

外装：やわらかい布に中性洗剤を含ませ拭いてください。
フォーセット部：使用中汚れやすいので、清潔を保つよう拭き取り掃除をして下さい。
ドリフトレー：はずして中性洗剤で洗ってください。



■ 電源コード／プラグの点検

電源コードやプラグに亀裂がないか、またコードが発熱していたり重いものの下敷きになっていないか点検してください。
これらは、感電事故や火災の原因になりますので、普段の使用時からこまめに点検してください。



■ タンクの水抜き

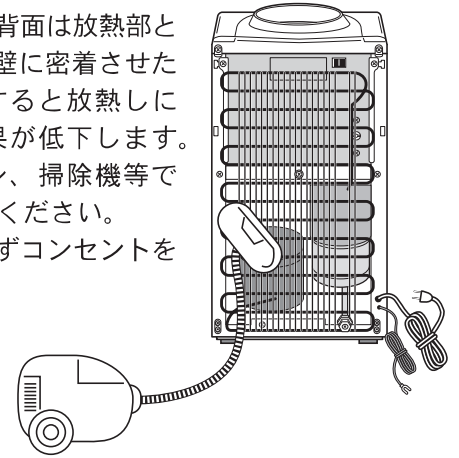
水抜きをする場合、冷水は冷水フォーセットから抜いてください。温水は裏側にある温水ドレインプラグを外して抜いてください。温水を抜く場合、必ず電源を抜いてから1時間以上経過後に（温水が冷めてから）抜いてください。

熱湯が出て火傷の原因になります。



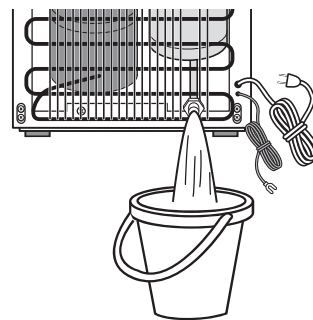
■ 放熱部のお手入れ

ウォーターサーバーの背面は放熱部となっております。壁に密着させたりホコリが付着すると放熱しにくくなり冷却効果が低下します。やわらかいブラシ、掃除機等で定期的に掃除してください。お手入れ時は、必ずコンセントを抜いてください。



■ 水漏れの点検

ボトルがウォーターガードに十分に差し込まれていない場合やドレインプラグの閉まりが不完全ですと水漏れを起こします。定期的にウォーターサーバーの位置をずらし背面や底部に水が漏れていないか点検してください。



6. 修理とアフターサービス

電源プラグを抜いてお買い上げの販売店、又はサービス窓口にご連絡ください。

・修理を依頼される時は次の事項をお知らせください。

- (1) お名前・住所・電話番号
- (2) 故障の症状を出来るだけ詳しく

取扱店

7. トラブルと対応

ウォーターサーバーの調子が悪くなったときは、修理の依頼前に次の事をお調べください。

■ 水が出ない(温水・冷水)

ボトルが空になっている



ボトルを新しいものに交換してください。

温水タンクのエア抜きが不完全



温水出す要領でエアを抜いてください。

空焚き防止の為



ボトルを新しいものに交換してください。

■ 水が漏れている(ボトル付近から)

ボトルがウォーターガードに完全に差し込まれていない



ボトルをきっちり最後まで差し込んでください。

ボトルが割れている



ボトルを新しいものに交換してください。

■ 水が漏れている(ウォーターサーバーから) ■ 水がぬるい(冷水にならない)

温水ドレインプラグが緩んでいる



ドレインプラグをしっかり締めてください。

フォーセットが割れている



ボトルを抜き水を排出してください。(サービス窓口へご連絡ください)

電源プラグが抜けている



電源プラグを点検してください。

停電またはブレーカーが切れている



ご自宅・オフィス等の電気の配電盤を点検してください。

冷水の出し過ぎ又は加熱時間が短すぎる



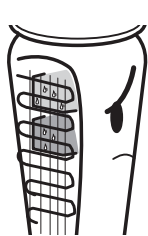
一度に大量に出さないようにするか時間をおいて使用してください。

タンクから漏れている



ボトルを抜き水を排出してください。(サービス窓口へご連絡ください)

タンクに水滴がついている



涼しい場所にウォーターサーバーを設置してください。

設置場所の温度が高い



直射日光の当たらない風通しの良い場所に設置してください。

背面の放熱部にホコリが詰まっている



背面放熱部を清掃してください。

■ お湯がぬるい(温水にならない)

電源プラグが抜けている



電源プラグを点検してください。

停電またはブレーカーが切れている



ご自宅・オフィス等の電気の配電盤を点検してください。

温水スイッチが入っていない



背面の温水スイッチをONに入れてください。

温水の出し過ぎ又は過熱時間が短すぎる



一度に大量に出さないようにするか時間をおいて使用してください。

温水タンクのエア抜きが不完全による空焚き防止の為



温水を出してしばらくお待ちください。

調子が良くならない場合やその他のトラブルについては、電源プラグを抜いてサービス窓口へご連絡ください。